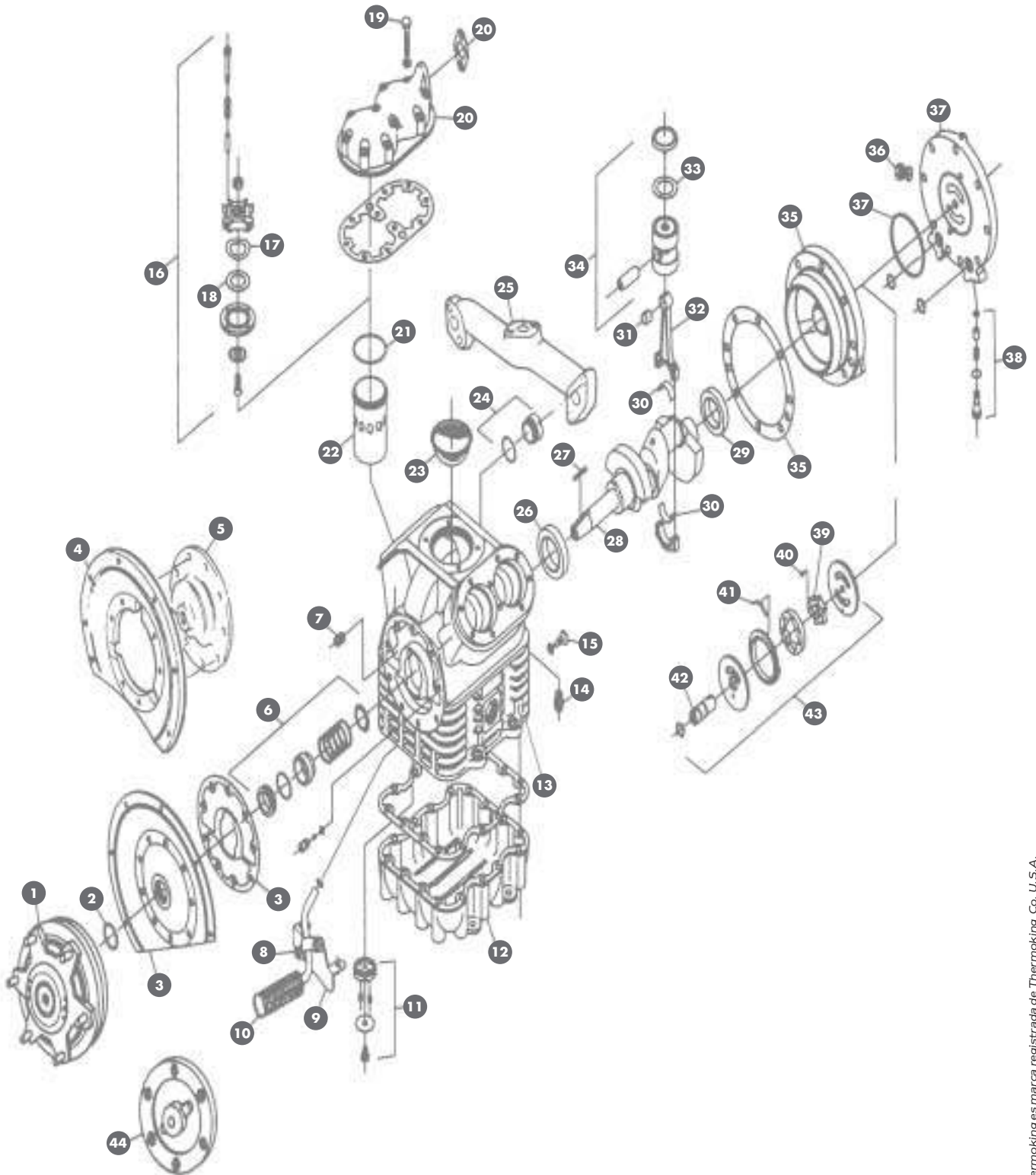


THE RMOKING **X-430**

Repuestos ALTERNATIVOS para compresor - AFTERMARKET spare parts for compressors - Pièces détachées ALTERNATIVES pour compresseur



Thermoking es marca registrada de Thermoking Co. U.S.A.

0	<i>KIT</i>	8000	Juego de juntas	30-162	24	<i>GLS</i>	8000	Visor aceite	22-350
1	<i>CLT</i>	8000	Embrague NWD + SNWD serie 50 . . .	107-234	25	<i>MNF</i>	8000	Colector descarga	22-660
2	<i>WAS</i>	8000	Anillo tope cierre aceite, 1" X-430 . . .	33-2120		<i>GKT</i>	8031	Junta colector descarga	
	<i>WAS</i>	8010	Anillo tope cierre aceite, 1 3/16" X-430-LS . . .	33-3004	26	<i>BRG</i>	8000	Rodamiento bolas, lado prensa	77-167
3	<i>COV</i>	8000	Tapa delantera completa	22-244		<i>BRG</i>	8001	Rodamiento estanco, lado prensa . . .	77-2306
	<i>GKT</i>	8030	Junta tapa delantera	33-200	27	<i>KEY</i>	8000	Chaveta cigüeñal, 1" X-430	55-9024
4	<i>COV</i>	8001	Tapa delantera, sola	22-723		<i>KEY</i>	8010	Chaveta cigüeñal, 1 3/16" X-430LS . . .	55-9032
5	<i>COV</i>	8002	Tapa delantera, cierre ø 1"	22-755	28	<i>CKS</i>	8000	Cigüeñal standard, ø 1" X-430	22-655
	<i>COV</i>	8003	Tapa delantera, cierre ø 1 3/16"	22-1028		<i>CKS</i>	8010	Cigüeñal nuevo, ø 1 3/16" X-430LS . . .	22-1027
6	<i>SEL</i>	8000	Sello prensa, muelle, ø 1"	22-778	29	<i>BRG</i>	8010	Rodamiento bolas, lado bomba	77-169
	<i>SEL</i>	8010	Sello prensa, fuelle inox. ø 1"	22-1100	30	<i>BRG</i>	8020	Kit 4 semicojinetes biela, - 0,25; - 0,50; - 0,75 mm . . .	22-1003
	<i>SEL</i>	8011	Sello prensa, fuelle inox, ø 1 3/16"	22-1101	31	<i>BRG</i>	8030	Cojinete pie biela	11-475
7	<i>VSG</i>	8001	Válvula retención, bola	22-568	32	<i>ROD</i>	8000	Biela, sin semicojinetes	22-639
8	<i>BRZ</i>	8000	Abrazadera tubo filtro aceite	99-4848	33	<i>VAL</i>	8000	Anillo válvula aspiración; 0,020" R-22 . . .	22-453
9	<i>BRZ</i>	8001	Sujeción tubo filtro aceite	99-4849		<i>VAL</i>	8001	Anillo válvula aspiración; 0,031" R-404a	
10	<i>SRO</i>	8000	Filtro aceite cárter	22-611	34	<i>PST</i>	8000	Pistón nuevo + válvula aspiración	22-850
11	<i>VSG</i>	8002	Válvula retorno aceite	22-787	35	<i>HSG</i>	8000	Cuerpo bomba aceite	22-663
12	<i>SMP</i>	8000	Tapa fondo cárter	22-552		<i>GKT</i>	8034	Junta cuerpo bomba	33-1549
	<i>GKT</i>	8036	Junta tapa fondo	33-1262	36	<i>PLU</i>	8001	Tapón tapa bomba aceite	55-750
13	<i>BDY</i>	8000	Cuerpo bloque compresor	23-123	37	<i>COV</i>	8010	Tapa bomba aceite	22-555
14	<i>VSG</i>	8000	Válvula retención, bola	22-653		<i>RNG</i>	8061	Tórica tapa bomba	33-1175
15	<i>PLU</i>	8000	Tapón magnético	55-6751	38	<i>VSG</i>	8003	Válvula regulación presión aceite	22-784
16	<i>PLT</i>	8010	Plato válvula descarga	22-990	39	<i>GER</i>	8000	Rueda arrastre engranaje bomba aceite . . .	22-127
17	<i>SPG</i>	8010	Fleje ondulado válvula descarga	22-314	40	<i>KEY</i>	8020	Chaveta eje bomba aceite	55-8312
18	<i>VAL</i>	8010	Anillo válvula descarga	22-313	41	<i>SPG</i>	8020	Fleje interno bomba aceite	22-597
19	<i>BLT</i>	8000	Kit tornillos + arandelas culata	20-131	42	<i>SHF</i>	8000	Eje bomba aceite	22-564
20	<i>HD</i>	8000	Culata cabezal	22-788	43	<i>PMP</i>	8000	Bomba aceite reversible	22-580
	<i>GKT</i>	8031	Junta cabezal + colector	33-2111	44	<i>CPL</i>	8000	Plato acoplamiento, 1" X-430	77-2505
21	<i>RNG</i>	8040	Tórica camisa cilindro	33-408		<i>CPL</i>	8010	Plato acoplamiento, 1 3/16" X-430LS . . .	77-25059
22	<i>LNR</i>	8000	Camisa cilindro X-430	22-656		<i>RBK</i>	8000	Kit reconstrucción simple	
	<i>LNR</i>	8001	Camisa cilindro X-430LS	22-297		<i>RBK</i>	8001	Kit reconstrucción completo	
23	<i>SRN</i>	8000	Filtro aspiración	22-306		<i>RBK</i>	8010	Kit conversión a X-430 LS - 1 3/16" . . .	20-167
	<i>SRN</i>	8001	Filtro aspiración + filtro	22-306F		<i>RBK</i>	8011	Kit conv. a X-430 LS - 1 3/16" completo . . .	20-1676