

Produkt wykonany z materiałów kompozytowych i stali nierdzewnej, odporny na niską temperaturę i korozję

- ▶ Odpychacz pasuje do lewych i prawych drzwi
- ▶ Montaż za pomocą 4 śrub przelotowych
- ▶ Dzięki blokadzie na mocowaniu z tworzywa odpychacz może być stosowany także do zamykania drzwi.
- ▶ Do płyta drzwiowego o maksymalnej grubości 120 mm i wysokości 3000 mm.

Lever in composite material and stainless steel, low temperature and corrosion resistant

- ▶ Reversible lever
- ▶ Easy mounting procedure (only four pass-through holes)
- ▶ Thanks to the special construction of the composite material part, the lever can be used also for closing the doors
- ▶ For doors thickness max. 120 mm and 3000 mm high.

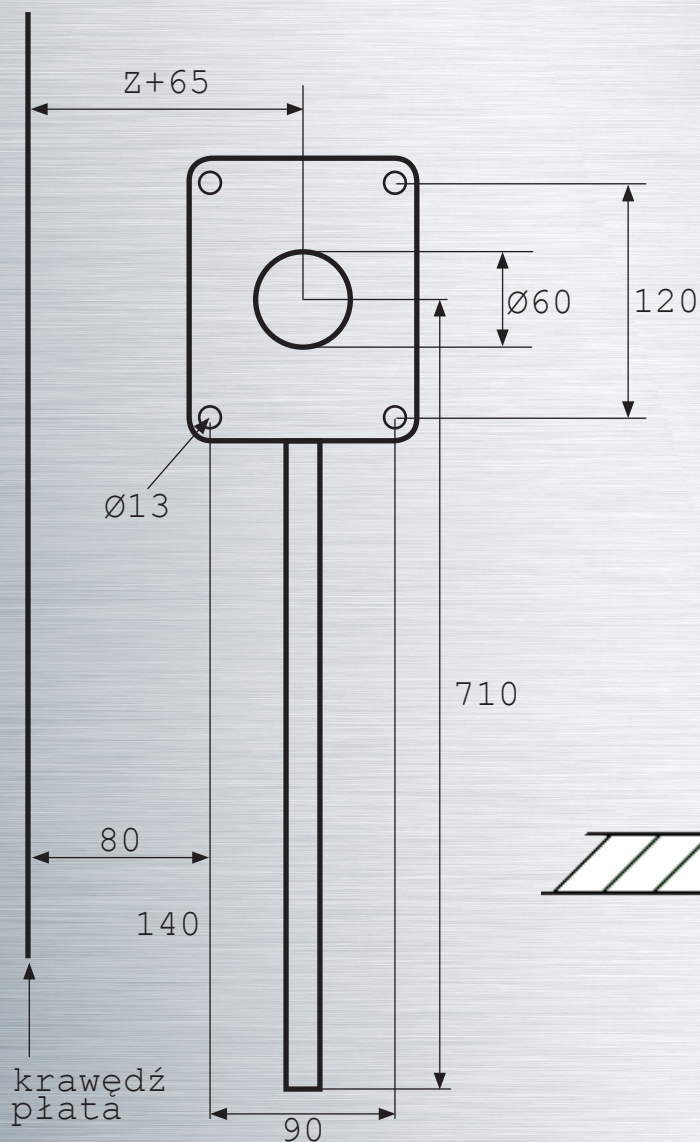
Продукт изготовлен из композиции материалов, устойчивых на низкую температуру и коррозию

- ▶ Подходит к левой и правой двери
- ▶ Монтаж с помощью 4 сквозных болтов
- ▶ Благодаря блокировки на креплении из пластика, заключающий аппарат, можно также применять для запираания двери
- ▶ Для дверного крыла максимальной толщины 120 мм и высоты 3000 мм.

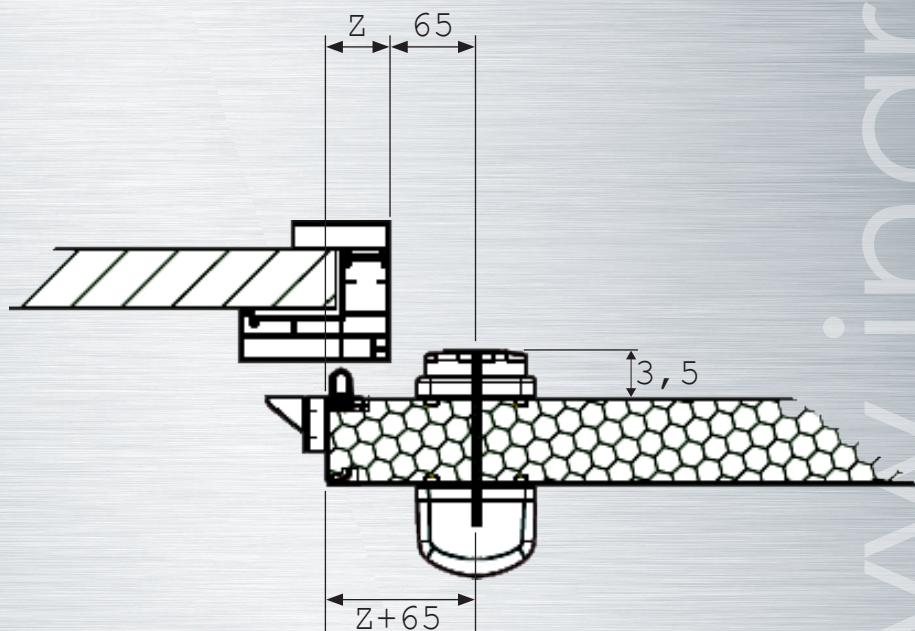


### Komplet obejmuje:

- ▶ Mocowania z dźwigniami:
  - I48530 - do płyta drzwiowego o max. wysokości 3000mm
  - I48540 - do płyta drzwiowego powyżej wysokości 3000mm
- ▶ Komplet śrub przelotowych, tulejek, uszczeltek:
  - I40080 - do płyta drzwiowego o grubości 80mm
  - I40100 - do płyta drzwiowego o grubości 100mm
  - I40120 - do płyta drzwiowego o grubości 120mm
- ▶ Sprężyny do lewych lub prawych drzwi:
  - I40502 - sprężyna do prawych drzwi
  - I40503 - sprężyna do lewych drzwi



Wysokość w świetle przejścia	Wysokość umocowania odpychacza
1800mm	1550mm
1900-3000mm	1650mm
>3000mm	1850mm (odpychacz długi)



**Z** - zachodzenie płyta na ościeżnicę