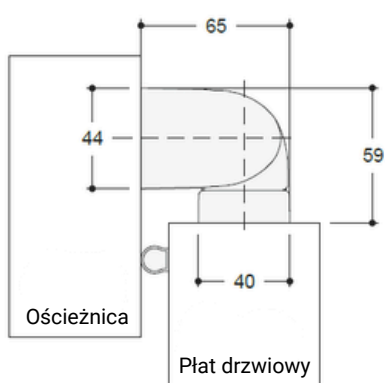
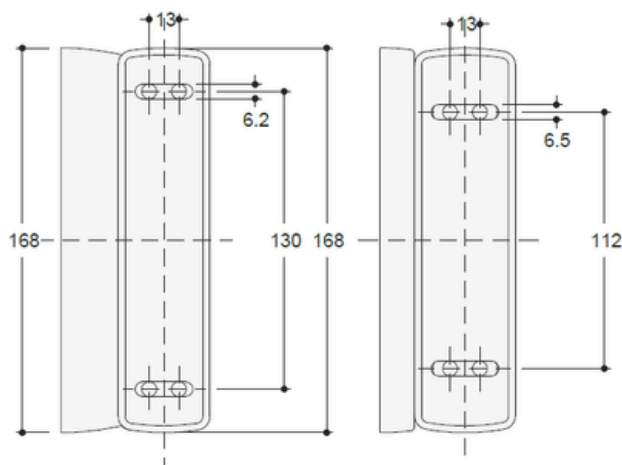


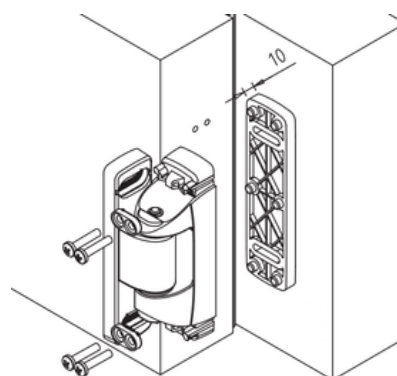
## Zawias do drzwi nakładanych lub półpuszczanych o wadze do 80 kg

- korpus i pokrywki wykonane z tworzywa, trzepień ze stali ocynkowanej
- z unoszeniem płata drzwiowego do 8 mm podczas otwierania od 0° do 90°
- do lewych i prawych drzwi
- samosmarująca rampa
- kołnierz ochronny na rampie
- zabezpieczenie przed zdjęciem płata przy zamkniętych drzwiach
- regulacja pionowa: + 8 /- 0 mm
- regulacja docisku: +/- 3,5 mm
- regulacja pozioma: +/- 5 mm
- do płata drzwiowego wystającego przed ościeżnicę od 65 mm do 130 mm
- maksymalny kąt otwarcia: 180°



### Opcje

Podkładki oddalające oś obrotu zawiasu od ościeżnicy. Grubość podkładki: 10mm



Parametr	2800
Maksymalna waga płata drzwiowego	80 kg
Ilość śrub	8
Średnica śrub	5,5 mm