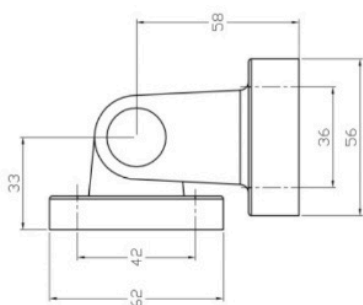
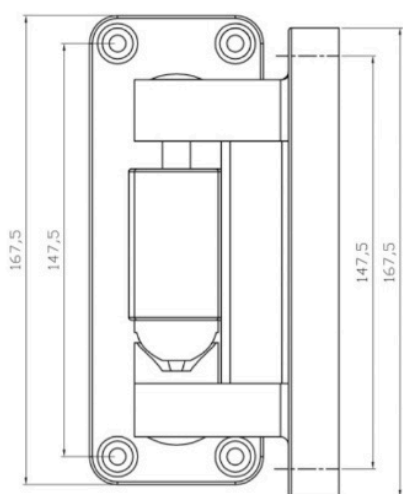


Zawias do drzwi nakładanych lub półpuszczanych o wadze do 50 kg

- korpus wykonany z tworzywa, trzepień ze stali nierdzewnej
- z unoszeniem płyta drzwiowego do 10 mm podczas otwierania od 0° do 90°
- Niewidoczne śruby - zakryte zaślepkami
- do lewych i prawych drzwi
- do płyta drzwiowego wystającego przed ościeżnicę od 90 mm do 120 mm
- maksymalny kąt otwarcia: 180°



Uwagi

Zawias nie posiada regulacji i wymaga starannego montażu. Natomiast taka konstrukcja zapewnia dobrą stabilność drzwi.



Parametr	14027
Maksymalny ciężar płyta drzwiowego	50 kg
Ilość śrub	8
Średnica śrub	5,5 mm