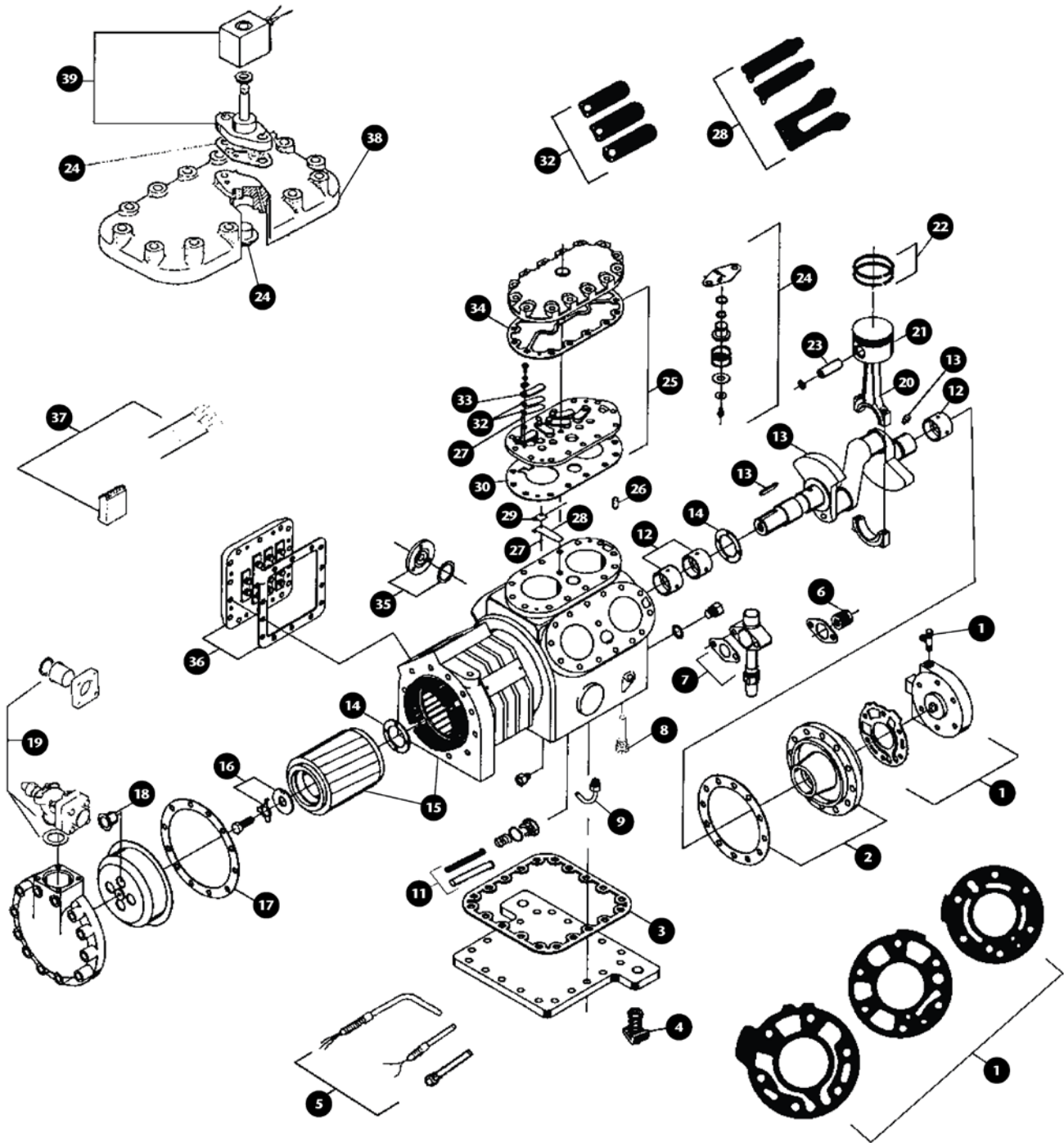


# SPRĘŻARKI COPELAND \*\* D 4 ÷ 6 R + S \*\*

Zamienniki części do sprężarek chłodniczych-Aftermarket spare parts for compressors



# SPRĘŻARKI COPELAND \* \* D 4 ÷ 6 R + S \* \*

Zamienniki części do sprężarek chłodniczych-Aftermarket spare parts for compressors

0	KIT	1000	Komplet uszczeltek	23	PIN	1010	Sworzeń tłoka RA, L = 52,5 mm $\phi$ = 19 mm
1	PMP	1000	Pompa olejowa		PIN	1020	Sworzeń tłoka RH, L = 56,7 mm $\phi$ = 19 mm
	GKT	1060	Uszczelka pompy olejowej		PIN	1030	Sworzeń tłoka RJ, L = 62,4 mm $\phi$ = 19 mm
	GKT	1061	Uszczelka pompy olejowej		PIN	1040	Sworzeń tłoka SK, L = 67,7 mm $\phi$ = 19 mm
	GKT	1097	Uszczelka pompy olejowej	24	RPR	1000	Komplet naprawczy regul. wydajności
	RNG	1055	Oring pokrywy 4 śruby		GKT	1080	Uszczelka teflon, płaska
	RNG	1065	Oring pokrywy 3 śruby		GKT	1079	Uszczelka teflon, okrągła
	SRD	1000	Zawór Schrader, gniazdo ciśnienia oleju		GKT	1088	Uszczelka zaworu elektromag.
2	HSG	1000	Obudowa pompy, aluminiowa; RA+RH+RJ		GKT	1065	Uszczelka zaworu elektromag., metalowa
	HSG	1001	Obudowa pompy, aluminiowa; RL	25	PLT	1010	Płyta zawor. D4RA 2000+D6RA 3000+TA 1500
	GKT	1002	Uszczelka obudowy pompy		PLT	1012	Płyta zawor. D4RA 1000+D6RA+RF 2500
3	GKT	1051	Uszczelka pokrywy spodu karтеру		PLT	1014	Płyta zawor. D6TA 1500; prawa
4	AMR	1000	Komplet 4 amortyzatorów D4RA+RL		PLT	1016	Płyta zawor. D6TA 1500; centralna
	AMR	1001	Komplet 4 amort. D4RH+RJ, karter płaski		PLT	1020	Płyta zawor. RH+TH 2000; lewa
	AMR	1002	Komplet 4 amortyzatorów D4RJ, karter głęboki		PLT	1022	Płyta zawor. D4RL 1500+D6RL 2500+D6TM 2000
	AMR	1003	Komplet 4 amort. D6RH+RJ, karter płaski		PLT	1024	Płyta zawor. D6TH 2000; prawa(ślepa)
	AMR	1004	Komplet 4 amort. D6RH+RJ, karter głęboki		PLT	1026	Płyta zawor. D6TH 2000; centralna
5	HTR	1000	Grzałka karтеру, prosta 100W 220V		PLT	1030	Płyta zaworowa RJ+TJ 2500; lewa
	HTR	1001	Oslona grzałki, prosta		PLT	1032	Płyta zaworowa D6RT 3000
	HTR	1008	Grzałka karтеру, zakrzywiona 200W 220V		PLT	1034	Płyta zawor. D6TJ 2500; prawa(ślepa)
6	VSG	1000	Zawór bezpieczeństwa wewn.		PLT	1036	Płyta zawor. D6TA 1500; centralna
	GKT	1016	Uszczelka zaworu bezpieczeństwa wewn.		PLT	1040	Płyta zaworowa D6SK 5000
7	GRF	1014	Kran tłoczny, 1 1/8" - 28 mm D4RL+RJ3000	26	PIN	1031	Bolec ustalający płytkę ssaw.; RJ
	GRF	1015	Kran tłoczny, 1 1/8" - 28 mm D4RA+RM	27	PIN	1000	Bolec ustalający płytkę ssaw.+ tłocz. RA+RH+RM+RL
	GRF	1016	Kran tłoczny, 1 3/8" - 35 mm D4RJ+D6TA+TH+TJ		PIN	1001	Bolec ustalający płytkę ssaw. RJ+RT+TJ
	GRF	1017	Kran tłoczny, 1 3/8" - 35 mm D6RA+RH+RJ	28	VAL	1010	Płytki zaworowa ssawna; RA+RF+TA
	GKT	1016	Uszczelka kranu tłocznego		VAL	1020	Płytki zaworowa ssawna; RH+RL+TM+TH
	GKT	1017	Oring teflonowy		VAL	1030	Płytki zaworowa ssawna; RJ+RT+TJ
8	VSG	1003	Zawór by-pass wewn., stalowy		VAL	1040	Płytki zaworowa ssawna; SK
	VSG	1004	Zawór by-pass wewn., plastikowy	29	PAD	1000	Podkładka płytki ssawnej RA+RH+RL
9	VSG	1002	Zawór retencyjny olejowy karтеру, zakrzywiony		PAD	1030	Podkładka 1 płytki ssawnej guma, RJ
11	SRO	1000	Filtr olejowy, osłona + sprężyna; L = 190 mm $\phi$ = 18 mm		PAD	1031	Podkładka 2 płytki ssawnej plastik, RJ
	SRO	1001	Filtr olejowy; L = 113 mm $\phi$ = 13 mm;		RTR	1002	Szeroka podkładka metalowa dla dwóch płytek ssawnych, RJ
	SRO	1002	Oslona filtru olejowego; L = 113 mm $\phi$ = 13 mm;	30	GKT	1010	Uszczelka płyty zaworowej RA
12	BRG	1000	Komplet 3 panewek, - 0,25 mm; - 0,50 mm		GKT	1020	Uszczelka płyty zaworowej RH
	BRG	1001	Komplet 3 panewek, wewn. teflon.; - 0,25 mm		GKT	1030	Uszczelka 1. płyty zaworowej RJ; e = 1,5 mm
13	CKS	1000	Wał korbowy D4RF+RA-1000+2000		GKT	1031	Uszczelka 1. płyty zaworowej RJ; e = 1,0 mm
	CKS	1001	Wał korbowy D4R(H+L 1500+H 2500+J 3000)		GKT	1033	Uszczelka 2. płyty zaworowej RJ; e = 2,0 mm
	CKS	1002	Wał korbowy D4RF+RA 1000+2000+TA 1500		GKT	1040	Uszczelka 2. płyty zaworowej SK; e = 1,2 mm
	CKS	1003	Wał korbowy D4RF+RA 3000	32	VAL	1000	Płytki zworowa tłocz. RA+RH+RF+RL+TM+TA+TH+RB
	CKS	1004	Wał korbowy D4RH 2000+RL 2500+TM+TH 2000		VAL	1031	Płytki zworowa tłoczna RJ+RT+TJ
	CKS	1005	Wał korbowy D4RH 3500+RJ 4000+RT 3000+TJ 2500		VAL	1032	Płytki zworowa tłoczna SJ
	PLU	1000	Korek magnetyczny wału korbowego, duży		VAL	1041	Płytki zworowa tłoczna SK
	PLU	1001	Korek magnetyczny wału korbowego, mały		PIN	1002	Bolec płytki tłocznej, RJ
	KEY	1000	Klucz wału korbowego		SPG	1000	Sprężyna płytki tłocznej, RA+RH
14	WAS	1000	Podkładka nylonowa przednia otwarta, strona karter	33	RTR	1000	Ogranicznik płytki tłocznej
	WAS	1001	Podkładka nylonowa przednia zamknięta, strona silnik	34	GKT	1050	Uszczelka głowicy RA+RH+RJ+SK
	WAS	1002	Podkładka brązowa przednia, gwiazdkowa		GKT	1062	Uszczelka głowicy powójny etap
15	MTR	1020	Silnik D4-2000 20 CV P/W 380V		GKT	1069	Uszczelka głowicy powójny etap D6 RL+TJ+TH
	MTR	1025	Silnik D4-2500 25 CV P/W 380V		GKT	1070	Uszczelka głowicy D6 RL+TM
	MTR	1030	Silnik D4+6-3000 30 CV P/W 380V	35	GLS	1000	Wziernik olejowy, 3 śruby
	MTR	1035	Silnik D6-3500 35 CV P/W 380V		RNG	1035	Oring wziernika olejowego
	MTR	1008	Silnik D6-4000 40 CV P/W 380V	36	TER	1000	Komplet 9 końcówek + 4 kontrolki, oprócz płytki
16	WAS	1010	Podkładka ustalająca rotor, D6RH+RJ		TER	1001	Komplet 9 końcówek + 2 kontrolki, oprócz płytki
	WAS	1011	Podkładka ustalająca rotor, 4RA+RH+RJ+D6RA+D9R		TER	1002	Płytki zaciskowa + 9 końcówek + 4 kontrolki
	LCK	1000	Podkładka twarda blokująca rotor		TER	1004	Płytki zaciskowa -tylko, l/q + 4 kontrolki
17	GKT	1041	Uszczelka pokrywy ssawnej		TER	1050	Płytki zaciskowa kompletna, D4+D6 - 30CV
18	SRN	1000	Filtr pokrywy ssawnej		TER	1051	Płytki zaciskowa kompletna, D6 - 35 CV + 40CV
19	GRF	1018	Kran ssawny, 1 5/8" - 42 mm		TER	1003	Płytki zaciskowa -tylko, P/W + 4 kontrolki
	GRF	1019	Kran ssawny, 2 1/8" - 54 mm		GKT	1042	Uszczelka płytki zaciskowej
	GKT	1005	Uszczelka kranu ssawnego, wewn.		GKT	1014	Izolator końcówek zasilania
	GKT	1007	Uszczelka kranu ssawnego, zewn.	37	SEN	1001	Termistor 80°C biały, ssawny
20	ROD	1000	Korbówód RA+RH+RJ; - 0,25 mm; - 0,50 mm; - 1mm		SEN	1002	Termistor 100°C czerwony, tłoczny
	ROD	1040	Korbówód SK; - 0,25 mm; - 0,50 mm; - 1mm		SEN	1005	Przełącznik Kriwan INT - 69, 220V
	BLT	1000	Śruba mocowania korbówódu		SEN	1006	Przełącznik Kriwan INT - 69 TM, 220V
	TLT	1000	Klucz montażowy śrub korbówódu		SEN	1007	Przełącznik Kriwan INT - 69 VS, 220V
21	PST	1010	Tłok + sworzeń, RA+RF+TA; + 0,50 mm	38	HG	1000	Głowica z regul. wydajności -tylko
	PST	1020	Tłok + sworzeń, RH+RL+TH+TM; + 0,50 mm	39	SOL	1000	Zawór elektromag. ALCO -tylko
	PST	1030	Tłok + sworzeń, RJ+RF+TJ; + 0,50 mm		COL	1000	Cewka elektromag. ALCO, 220V
22	SGM	1010	Pierścień cienki RA+RF+TA; + 0,50 mm				
	SGM	1020	Pierścień cienki RH+RL+TH+TM; + 0,50 mm				
	SGM	1030	Pierścień cienki RJ+RF+TJ; + 0,50 mm				
	SGM	1041	Pierścień grubo SK; + 0,50 mm				