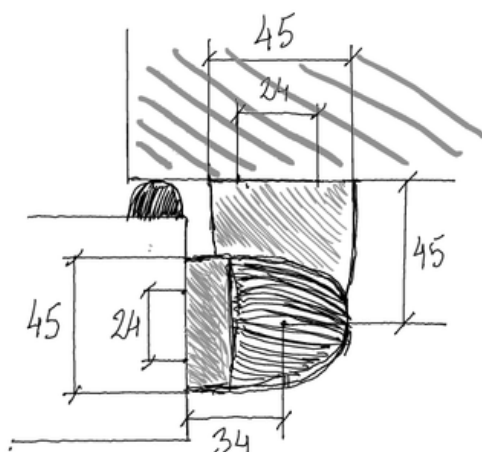
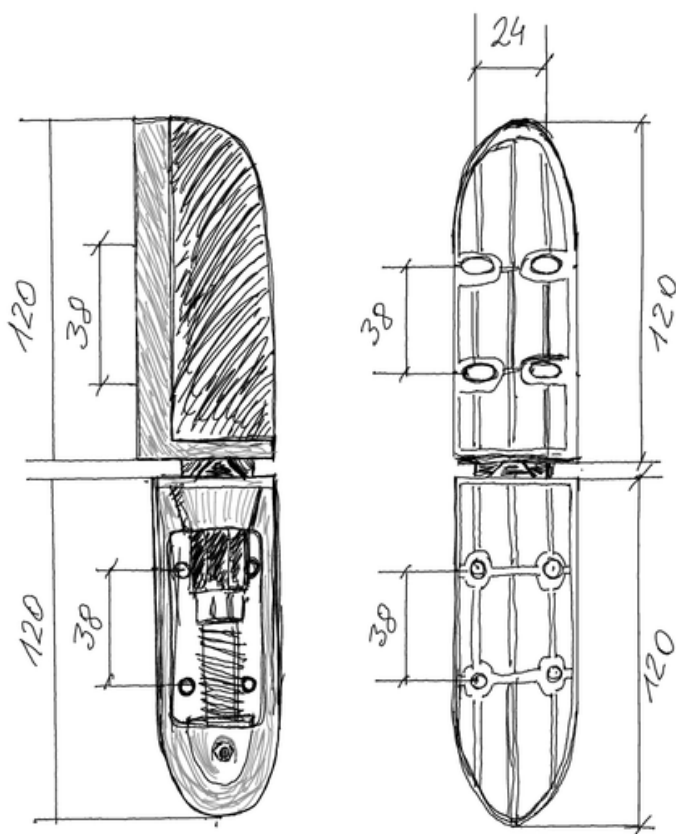


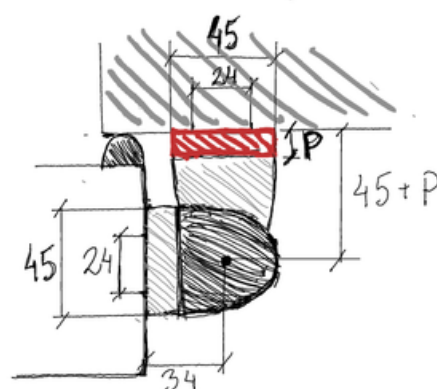
Zawias do lekkich drzwi nakładanych lub półpuszczanych

- korpus i pokrywki wykonane z tworzywa, trzepień ze stali ocynkowanej
- z unoszeniem płyta drzwiowego do 8 mm podczas otwierania od 0° do 90°
- do lewych i prawych drzwi
- regulacja pionowa: +/- 20 mm
- regulacja docisku: +/- 4 mm
- do płyta drzwiowego wystającego przed ościeżnicę od 67 mm do 120 mm
- maksymalny kąt otwarcia: 180°



Opcje

Podkładki oddalające oś obrotu zawiasu o wymiar P. Dostępne grubości: 5mm, 10mm i 20mm



Parametr	HNG21433
Maksymalna waga płyta drzwiowego	30 kg
Ilość śrub	8
Średnica śrub	5,5 mm