



INSTRUKCJA MONTAŻU

# LHD 2480



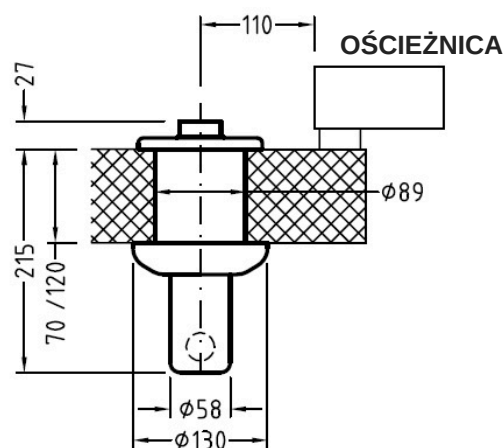
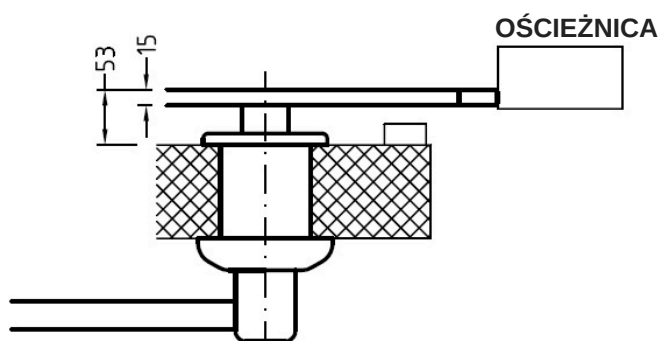
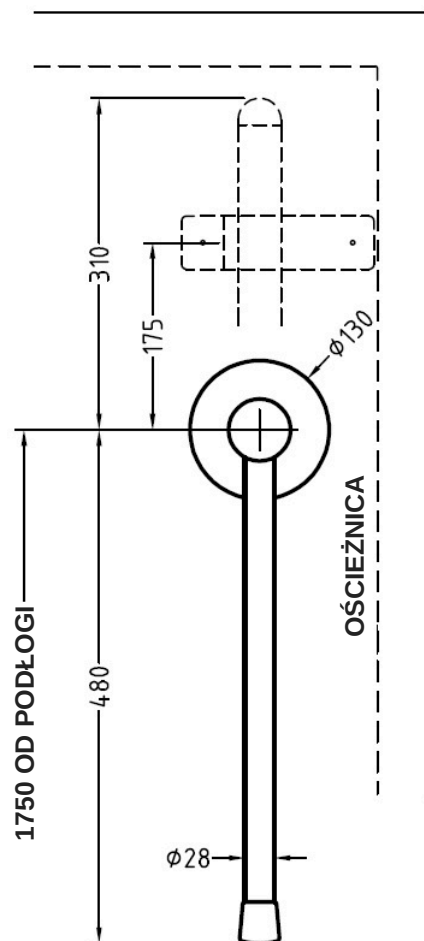
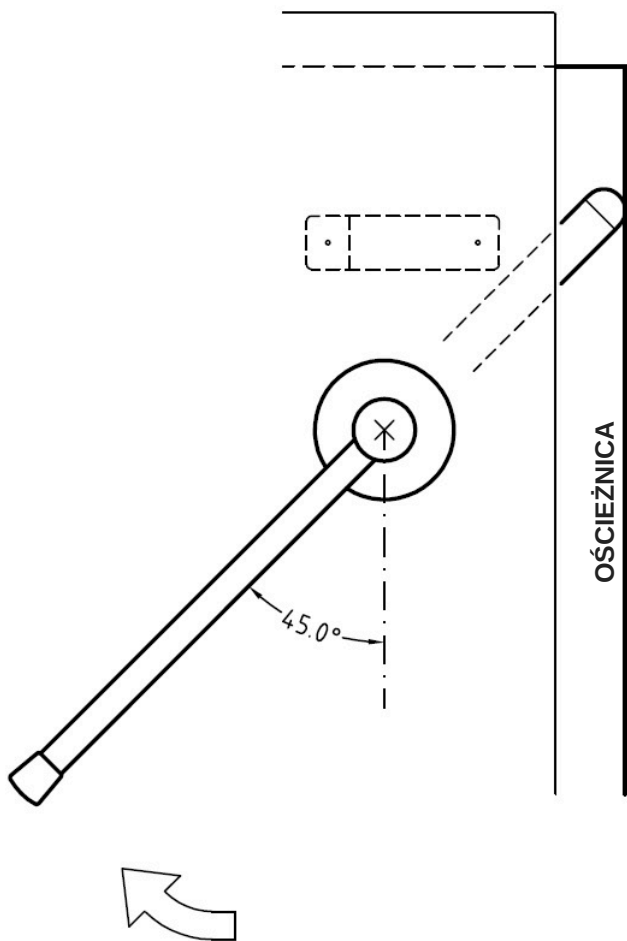
**INGRADO**<sup>o</sup>

INGRADO, UL. LACHMANA 2/65, 02-786 WARSZAWA ; NIP: 1181570692,

MAGAZYN I BIURO: UL. WARSZAWSKA 33B, 05-090 DAWIDY

TELEFON: +48 (22) 331 28 48

E-MAIL: [INGRADO@INGRADO.PL](mailto:INGRADO@INGRADO.PL) ; STRONA INTERNETOWA: [WWW.INGRADO.PL](http://WWW.INGRADO.PL)



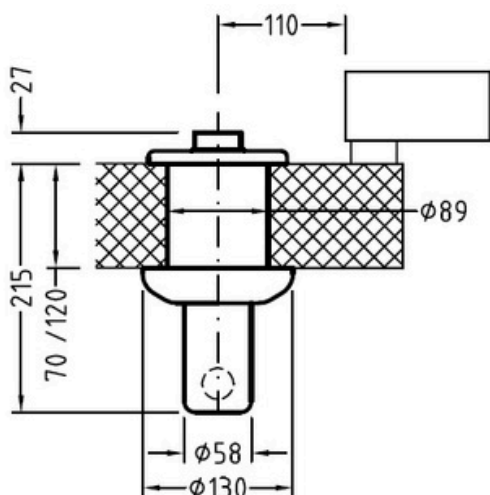
**INGRADO<sup>o</sup>**

INGRADO, UL. LACHMANA 2/65, 02-786 WARSZAWA ; NIP: 1181570692,

MAGAZYN I BIURO: UL. WARSZAWSKA 33B, 05-090 DAWIDY

TELEFON: +48 (22) 331 28 48

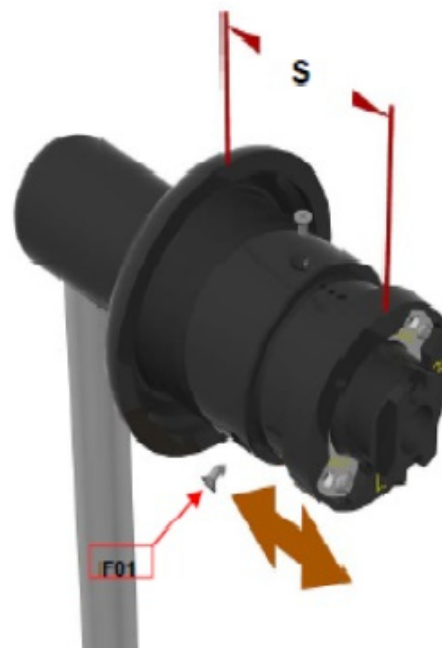
E-MAIL: [INGRADO@INGRADO.PL](mailto:INGRADO@INGRADO.PL) ; STRONA INTERNETOWA: [WWW.INGRADO.PL](http://WWW.INGRADO.PL)



Wywierć w skrzydle drzwi otwór o średnicy 89 mm, w odległości 110 mm od krawędzi ościeżnicy przy zamkniętych drzwiach (zgodnie z rysunkiem)



01 Aby określić kierunek otwierania, wykręć cztery śrubki F02 blokujące płytki kierunkowe, przekręć tuleję tak, aby bolec był ustawiony równo z oznaczeniem R lub L i ponownie zamontuj płytki kierunkowe, jak pokazano na ilustracji.



02 Usuń trzy śruby z łbem wpuszczanym F01 i dopasuj grubość zamka S poprzez wsunięcie lub wysunięcie kołnierza, w zależności od potrzeby. Otwory są rozmieszczone co 5 mm na całej długości zamka tak, aby można było dopasować grubość w zakresie od 70 do 120 mm. Po uzyskaniu pożądanej grubości, wkręć z powrotem trzy śruby F01.

# INGRADO<sup>o</sup>

INGRADO, UL. LACHMANA 2/65, 02-786 WARSZAWA ; NIP: 1181570692,

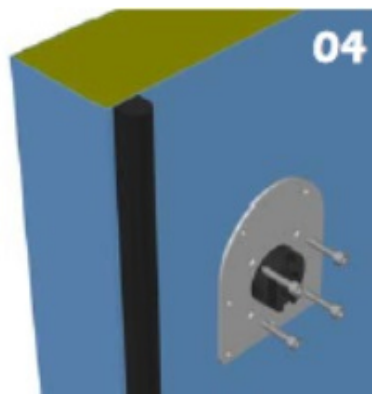
MAGAZYN I BIURO: UL. WARSZAWSKA 33B, 05-090 DAWIDY

TELEFON: +48 (22) 331 28 48

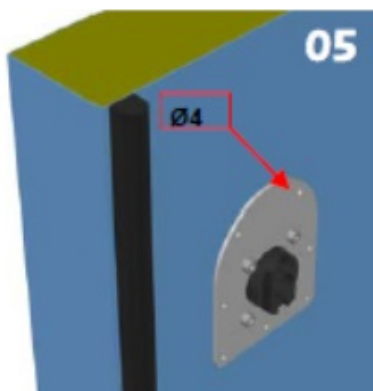
E-MAIL: INGRADO@INGRADO.PL ; STRONA INTERNETOWA: WWW.INGRADO.PL



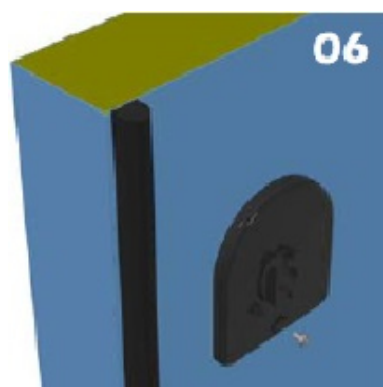
Wprowadź kołnierz od zewnątrz w otwór o średnicy 89 mm i upewnij się, że oring znajduje się w swojej szczelinie.



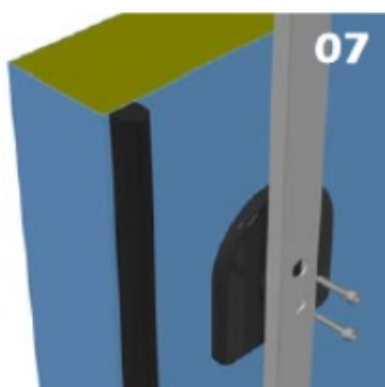
Znajdując się po wewnętrznej stronie skrzydła, wkręć metalowy kołnierz na zamek używając czterech śrub M6x35 (w zestawie).



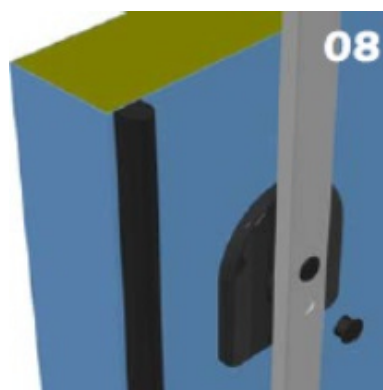
Wywierć otwory w skrzydle, aby pasowały do sześciu otworów o średnicy 4 mm znajdujących się w metalowym kołnierzu; zamocuj kołnierz nitami lub śrubami, w zależności od charakteru skrzydła (brak elementów złącznych w zestawie).



Założ oprawę wkręcając śrubę M5x8 (w zestawie).



Wprowadź wewnętrzną płaską dźwignię w przygotowane gniazdo i wkręć dwa samogwintujące wkręty 6x32 (w zestawie).



Wciśnij dwie zaślepki o średnicy 16 mm (w zestawie).

**INGRADO**<sup>o</sup>

INGRADO, UL. LACHMANA 2/65, 02-786 WARSZAWA ; NIP: 1181570692,

MAGAZYN I BIURO: UL. WARSZAWSKA 33B, 05-090 DAWIDY

TELEFON: +48 (22) 331 28 48

E-MAIL: [INGRADO@INGRADO.PL](mailto:INGRADO@INGRADO.PL) ; STRONA INTERNETOWA: [WWW.INGRADO.PL](http://WWW.INGRADO.PL)

**Dostarczamy Ci  
komfort  
pracy**



**INGRADO<sup>o</sup>**

*INGRADO, UL. LACHMANA 2/65, 02-786 WARSZAWA ; NIP: 1181570692,*

*MAGAZYN I BIURO: UL. WARSZAWSKA 33B, 05-090 DAWIDY*

*TELEFON: +48 (22) 331 28 48*

*E-MAIL: [INGRADO@INGRADO.PL](mailto:INGRADO@INGRADO.PL) ; STRONA INTERNETOWA: [WWW.INGRADO.PL](http://WWW.INGRADO.PL)*