

Karta techniczna zamknięcia zatrzaskowego LTC_260/70

Model LTC_260/70

Typ produktu: Zamknięcie zatrzaskowe z rączką, przyciskiem bezpiecznego otwarcia od wewnątrz, zamykane na klucz.

1. Opis ogólny:

Zamknięcie zatrzaskowe LCK_260/70 to wysokiej jakości element zamkowy, zaprojektowany z myślą o szerokim zastosowaniu w różnych typach drzwi chłodniczych czy mroźniczych, przegrodach termicznych oraz innych konstrukcjach przemysłowych i użytkowych. Produkt cechuje się solidną konstrukcją, trwałością oraz łatwością montażu, co sprawia, że jest idealnym rozwiązaniem w wymagających warunkach.

2. Właściwości i cechy:

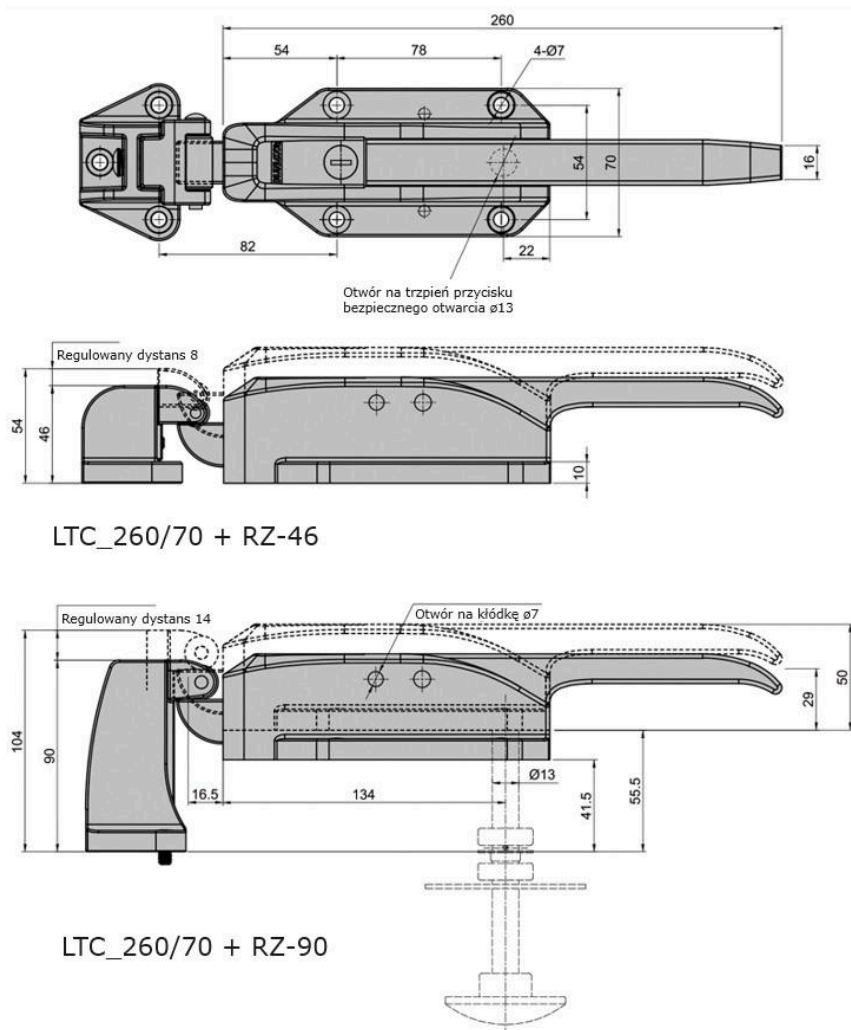
- **Materiał:** Rączka została wykonana z wysokiej jakości stopu cynku, który zapewnia odporność na korozję i wytrzymałość mechaniczną.
- **Powłoka:** Produkt jest pokryty powłoką chromową, zapewniającą dodatkową ochronę przed czynnikami atmosferycznymi oraz zwiększającą jego estetykę.
- **Mechanizm zamka:** Wbudowany mechanizm zamka umożliwia bezpieczne i łatwe zamykanie oraz otwieranie drzwi. Zamek jest dostarczany z dwoma kluczami.
- **Montaż:** Zamknięcie zatrzaskowe LCK_260/70 jest montowane na 4 śruby montażowe (brak w zestawie) mocujące rączkę zewnętrzną do płata drzwiowego, 4 śruby montażowe do mocowania przycisku bezpiecznego otwarcia oraz 3 śruby montażowe do mocowania rygla zatrzaskowego.

3. Zastosowanie:

Zamknięcie zatrzaskowe LCK_260/70 jest dedykowana do zastosowań w:

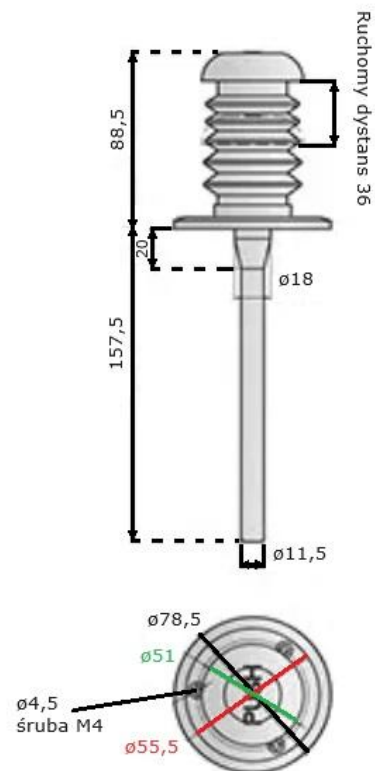
- Drzwiach do chłodni,
- Drzwiach do mroźni,
- Drzwiach do pomieszczeń, czy obudów wymagających izolacji termicznej,
- Drzwiach i kłapach technicznych.

4. Wymiary:



LTC_260/70 + RZ-46

LTC_260/70 + RZ-90



Waga: LTC_260/70 - 1073 g / RZ-46 - 279 g / RZ-90 - 487 g

5. Opcje:

- Wersja z niskim rygłem zatraskowym do drzwi zlicowanych (odstawania płyta drzwiowego od 0 do 10mm)
- Wersja z wysokim rygłem zatraskowym do drzwi pół wpuszczanych lub nakładkowych. (odstawanie płyta drzwiowego od 41,5mm do 55,5mm)
- Na zamówienie dostępna wersja zatrasku wykonana ze stali nierdzewnej.

INGRADO
02-786 Warszawa, ul. Lachmana 2/65

Biuro i magazyn:
05-090 Dawidy, ul. Warszawska 33B
Tel: +48 (22) 331 28 48, +48 501 797 616

e-mail: ingrado@ingrado.pl
www.ingrado.pl
NIP: 118-157-06-92, Regon: 140299157